


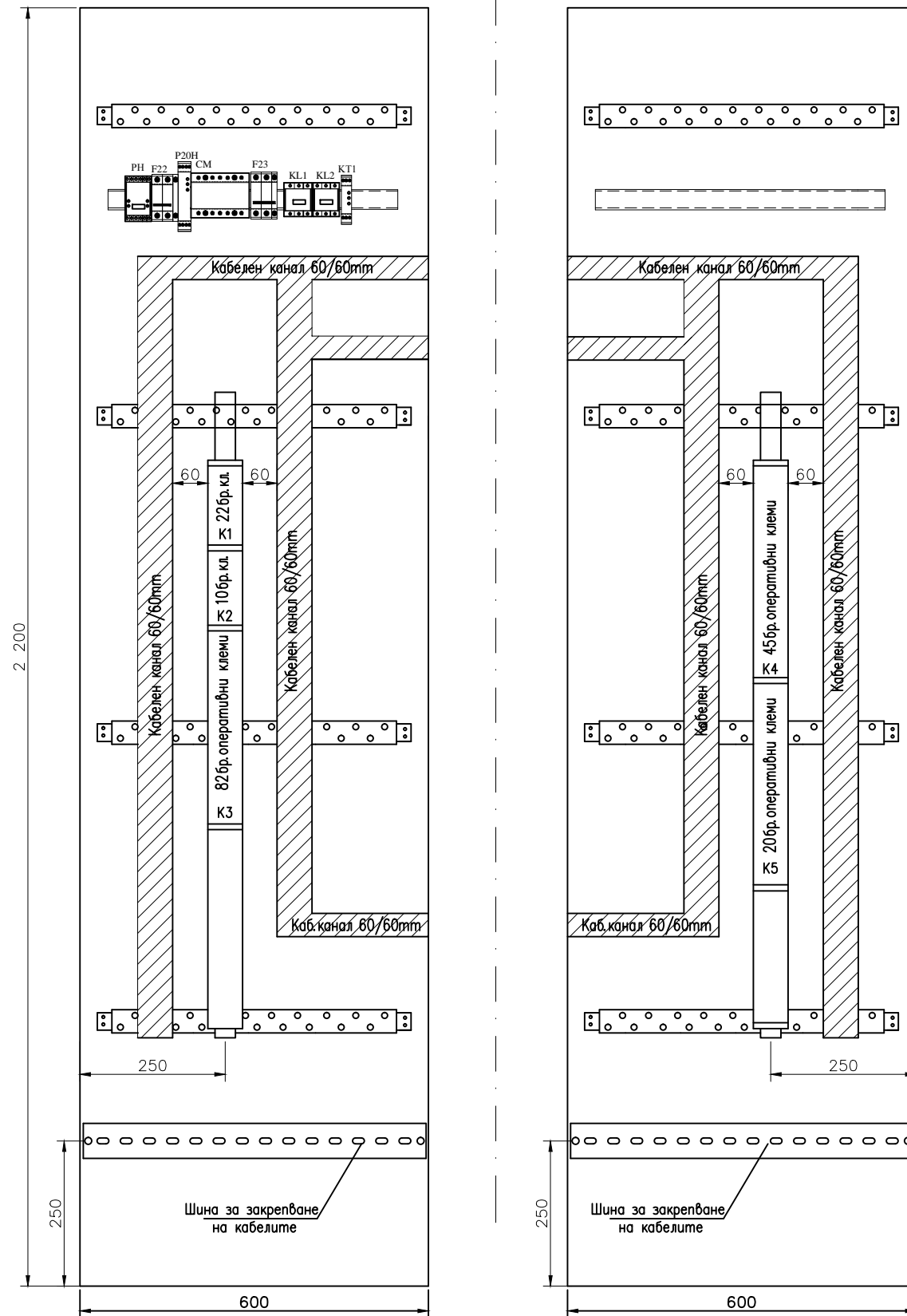
ПРИЛОЖЕНИЕ 5 ЧЕРТЕЖИ КОМАНДНО ТАБЛО СН
ПОСТОЯНЕН ТОК П/СТ РУСАЛЯ

Част ЕЛЕКТРИЧЕСКА	ПОДСТАНЦИЯ РУСАЛЯ 110/20kV Собствени нужди 220VDC и 380/220VAC	 ЕСО - ЕАД ПРЕНОС НА ЕЛЕКТРИЧЕСКА ЕНЕРГИЯ МЕР-ГОРНА ОРЯХОВИЦА	
Изготвил КРЪСТЕВ	Табло собствени нужди 220V DC		
Съгласувал ГЕНЧЕВ	Фасада		
Ръководител отдел СТЕФАНОВ	№	Дата 01.2019	Лист 12/12


Табло С.Н. 220V DC-поглед отзад

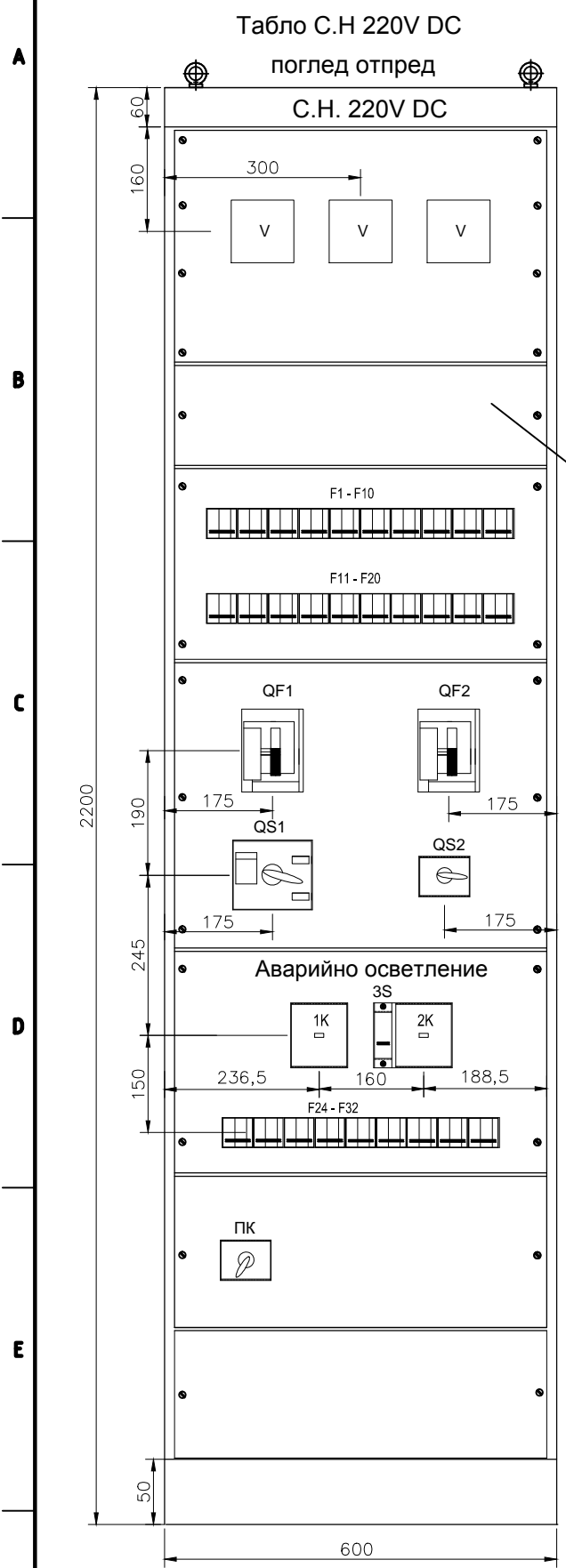
Лява странична стена

Дясна странична стена

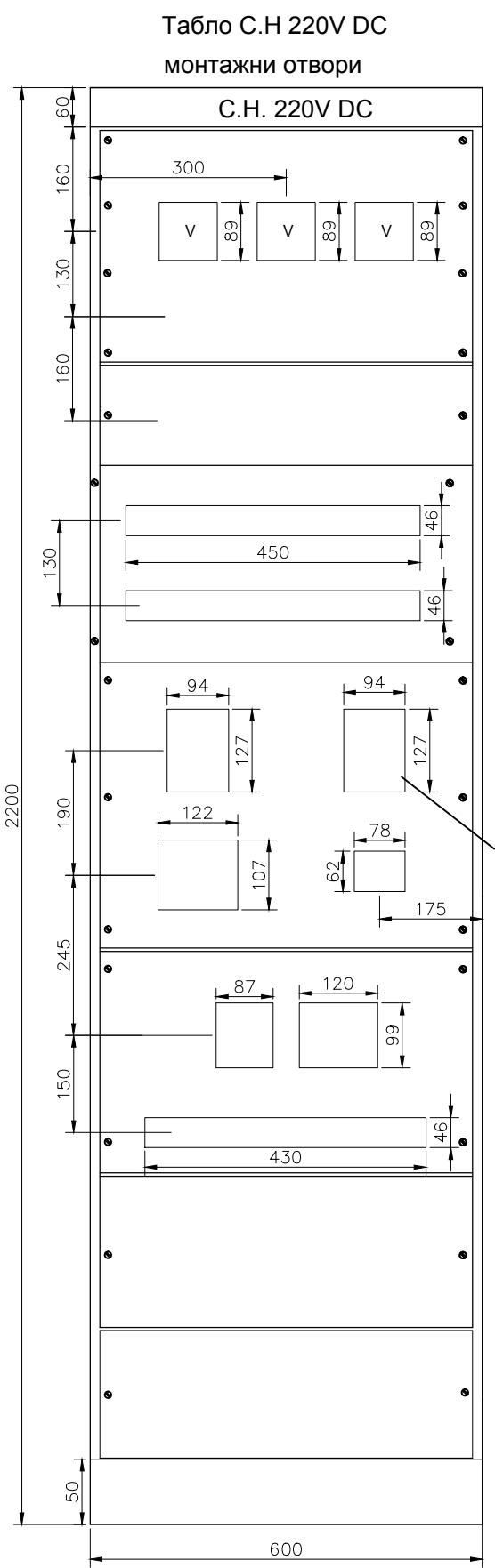


ПРИЛОЖЕНИЕ 5 ЧЕРТЕЖИ КОМАНДНО ТАБЛО СН
ПОСТОЯНЕН ТОК П/СТ РУСАЛЯ

Част ЕЛЕКТРИЧЕСКА	ПОДСТАНЦИЯ РУСАЛЯ 110/20kV Собствени нужди 220VDC и 380/220VAC	 ЕСО - ЕАД ПРЕНОС НА ЕЛЕКТРИЧЕСКА ЕНЕРГИЯ МЕР-ГОРНА ОРЯХОВИЦА	
Изготвил КРЪСТЕВ	Разпределително табло "ТПТ - 220V DC"		
Съгласувал ГЕНЧЕВ	Фасада и разположение на апаратурата		
Ръководител отдел СТЕФАНОВ	№	Дата 01.2019	Лист 11/12



Закриващи панели
за монтаж на
апаратура

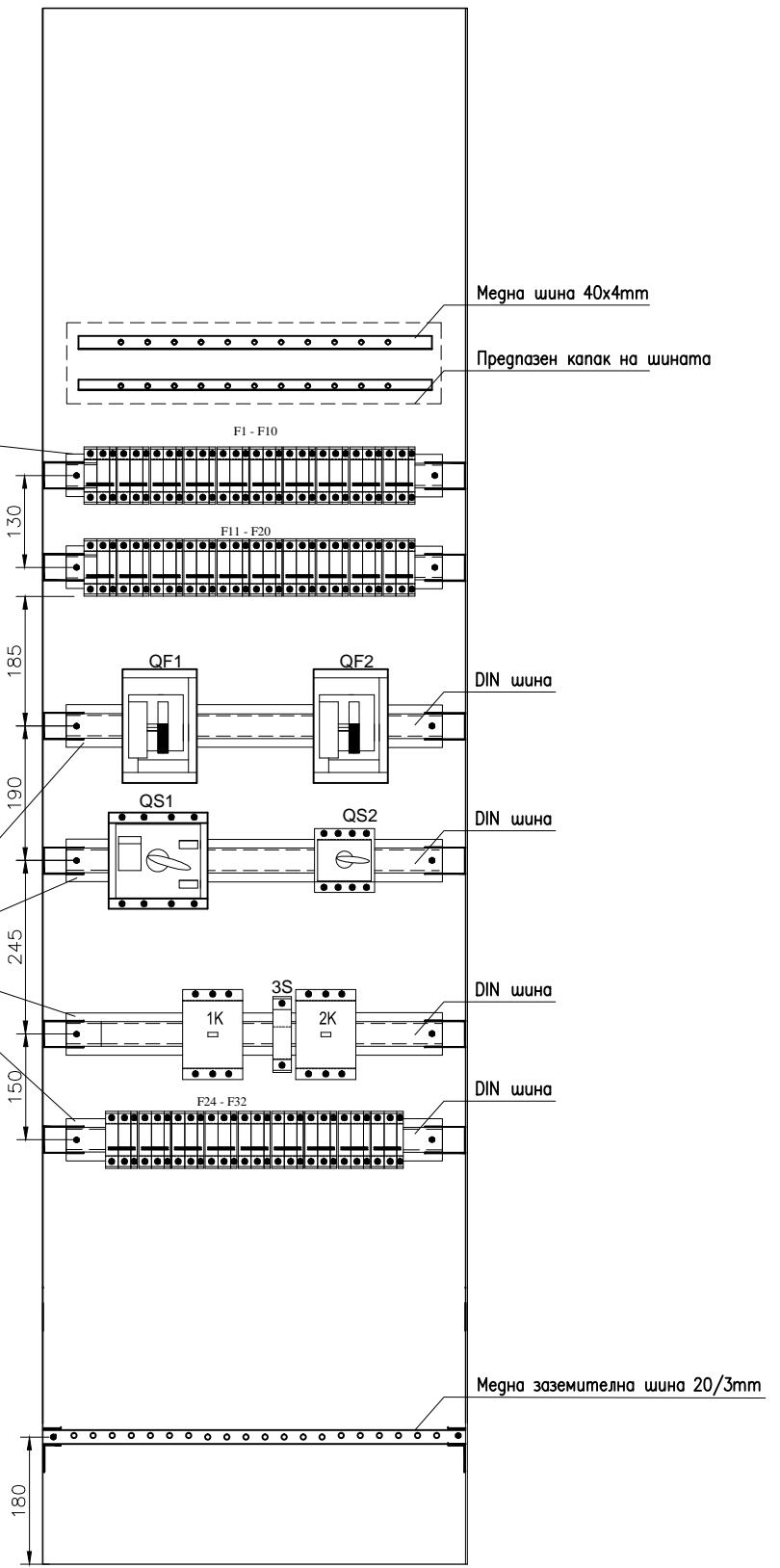


монтажни отвори

Кабелен канал 60/60mm

Кабелен канал 60/60mm

Монтажен план при снети декоративни панели
поглед отпред



ПРИЛОЖЕНИЕ 5 ЧЕРТЕЖИ КОМАНДНО ТАБЛО СН
ПОСТОЯНЕН ТОК П/СТ РУСАЛЯ


Част ЕЛЕКТРИЧЕСКА	ПОДСТАНЦИЯ РУСАЛЯ 110/20kV Собствени нужди 220VDC и 380/220VAC	ЕКО - ЕАД ПРЕНОС НА ЕЛЕКТРИЧЕСКА ЕНЕРГИЯ МЕР-ГОРНА ОРЯХОВИЦА		
Изготвил КРЪСТЕВ	Разпределително табло "ТППТ - 220V DC"	№	Дата	Лист 10/12
Съгласувал ГЕНЧЕВ	Фасада и разположение на апаратурата			
Ръководител отдел СТЕФАНОВ				

К4		С.Н. 220V Секция постоянен ток	
1	○	F1:4	/+/-
2	○	F1:2	/-/+
3	○	F2:4	/+/-
4	○	F2:2	/-/+
5	○	F3:4	/+/-
6	○	F3:2	/-/+
7	○	F4:4	/+/-
8	○	F4:2	/-/+
9	○	F5:4	/+/-
10	○	F5:2	/-/+
11	○	F6:4	/+/-
12	○	F6:2	/-/+
13	○	F7:4	/+/-
14	○	F7:2	/-/+
15	○	F8:4	/+/-
16	○	F8:2	/-/+
17	○	F9:4	/+/-
18	○	F9:2	/-/+
19	○	F10:4	/+/-
20	○	F10:2	/-/+
21	○	F11:4	/+/-
22	○	F11:2	/-/+
23	○	F12:4	/+/-
24	○	F12:2	/-/+
25	○	F13:4	/+/-
26	○	F13:2	/-/+
27	○	F14:4	/+/-
28	○	F14:2	/-/+
29	○	F15:4	/+/-
30	○	F15:2	/-/+
31	○	F16:4	/+/-
32	○	F16:2	/-/+
33	○	F17:4	/+/-
34	○	F17:2	/-/+
35	○	F18:4	/+/-
36	○	F18:2	/-/+
37	○	F19:4	/+/-
38	○	F19:2	/-/+
39	○	F20:4	/+/-
40	○	F20:2	/-/+
41	○		
42	○		
43	○		
44	○		
45	○		

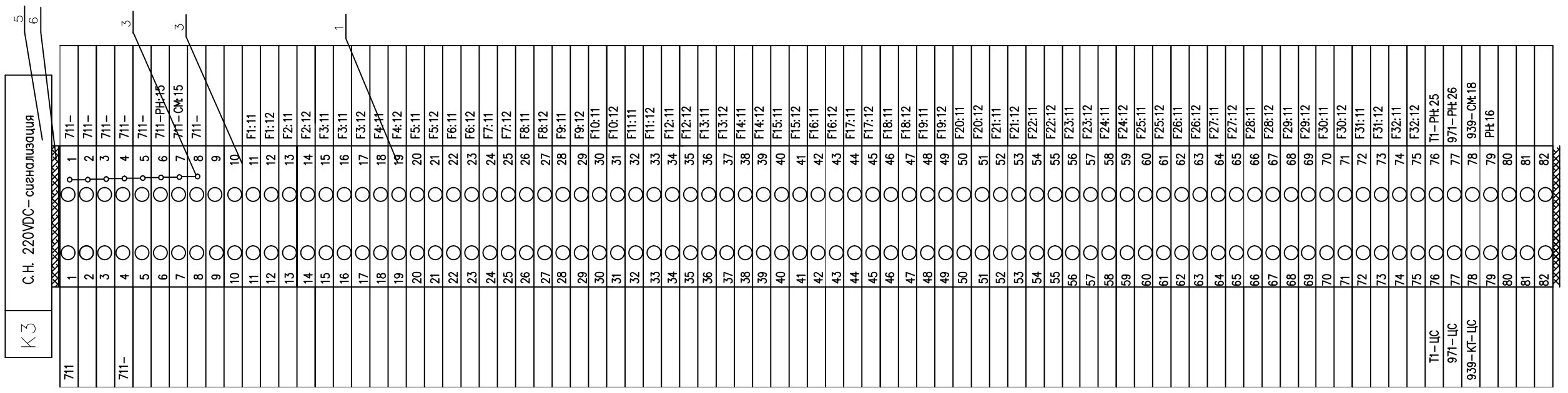
К5		С.Н. 220V постоянен ток С-я аварийно осветление	
1	○	F24:4	/+/-
2	○	F24:2	/-/+
3	○	F25:4	/+/-
4	○	F25:2	/-/+
5	○	F26:4	/+/-
6	○	F26:2	/-/+
7	○	F27:4	/+/-
8	○	F27:2	/-/+
9	○	F28:4	/+/-
10	○	F28:2	/-/+
11	○	F29:4	/+/-
12	○	F29:2	/-/+
13	○	F30:4	/+/-
14	○	F30:2	/-/+
15	○	F31:4	/+/-
16	○	F31:2	/-/+
17	○	F32:4	/+/-
18	○	F32:2	/-/+
19	○		
20	○		

K5 K4

No	Наименование	Тип	Брой
1	Клема универсална за оперативни вериги	WDU 6	65
2	Клема маркировъчна-заглавна	WAD 5	2
3	Секционна разделителна пластина за позиция 1	WAP 2,5/10	31
4	Затваряща капачка към поз.1	WAP 2,5/10	2
5	Заглавна клема	WAD 5	2
6	Фиксатор за клеморег	WEW 35/1	4
7	Надпис за клема	DEC 5/8 MC	130


Част ЕЛЕКТРИЧЕСКА	ПОДСТАНЦИЯ РУСАЛЯ 110/20kV Собствени нужди 220VDC и 380/220VAC	 ECO - ЕАД ПРЕНОС НА ЕЛЕКТРИЧЕСКА ЕНЕРГИЯ МЕР-ГОРНА ОРЯХОВИЦА
Изготвил КРЪСТЕВ	Разпределително табло "ТПТ - 220V DC"	
Съгласувал ГЕНЧЕВ	Монтажна схема и клеморег	
Ръководител отдел СТЕФАНОВ	№	Дата 01.2019
		Лист 9/12

ПРИЛОЖЕНИЕ 5 ЧЕРТЕЖИ КОМАНДНО ТАБЛО СН
ПОСТОЯНЕН ТОК П/СТ РУСАЛЯ



No	Наименование	Tun	Брой
1	Клема универсална за оперативни вериги	WDU 4	82
2	Мостове към позиция 1	WQV 4/10	8
3	Секционна разделителна пластина за позиция 1	WAP 2,5/10	2
4	Затваряща капачка към поз.1	WAP 2,5/10	1
5	Заглавна клема	WAD 5	1
6	Фиксатор за клеморег	WEW 35/1	2
7	Наглиц за клема	DEC 5/6 MC	164

ПРИЛОЖЕНИЕ 5 ЧЕРТЕЖИ КОМАНДНО ТАБЛО СН
ПОСТОЯНЕН ТОК П/СТ РУСАЛЯ

Част ЕЛЕКТРИЧЕСКА	ПОДСТАНЦИЯ РУСАЛЯ 110/20kV Собствени нужди 220VDC и 380/220VAC	 ЕСО - ЕАД ПРЕНОС НА ЕЛЕКТРИЧЕСКА ЕНЕРГИЯ МЕР-ГОРНА ОРЯХОВИЦА		
Изготвил КРЪСТЕВ	Разпределително табло "ТПТ - 220V DC"			
Съгласувал ГЕНЧЕВ	Монтажна схема и клеморег			
Ръководител отдел СТЕФАНОВ		№	Дата 01.2019	Лист 8/12

Аварийно осветление. АВР-монтажна схема

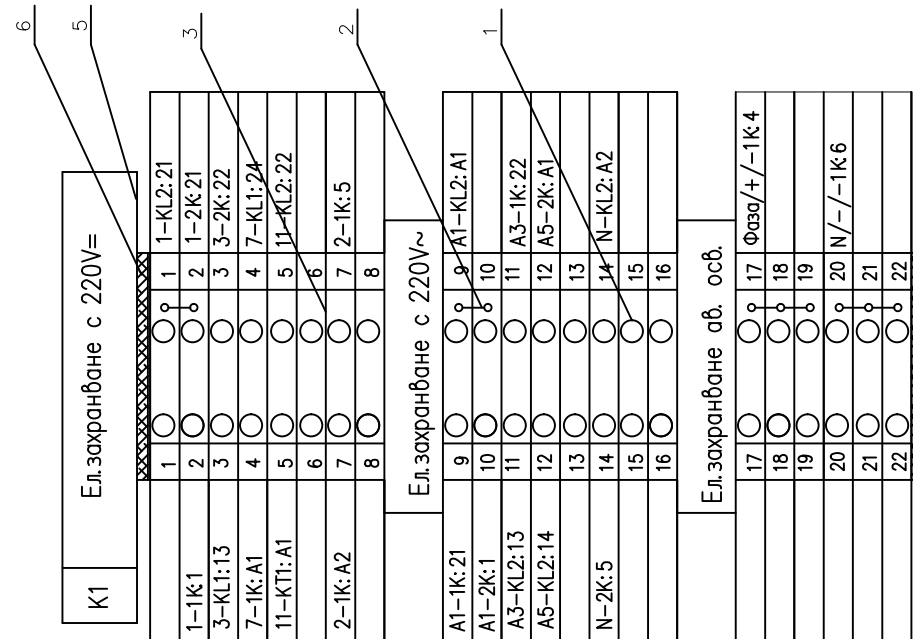
Означение	1K			
Тип	LC1D65MD			
Тех данни	220V DC			
Клема	Адрес 1	Адрес 2	Жило	
A1	K1:4		7	
A2	KL1:A2	K1:7	2	
1	K1:2		QS2:2	
2				
3				
4	K1:17	2K:2	Фаза/+/-	
5			QS2:4	
6	K1:20	2K:6	N/-/-	
13				
14				
21	K1:9		A1	
22	K1:11		A3	

Означение	KL1			
Тип	CA3-KN22MD			
Тех данни	220V DC			
Клема	Адрес 1	Адрес 2	Жило	
A1	KT1:L		9	
A2	1K:A2		2	
13	K1:3		3	
14			5	
23			5	
24	K1:4		7	

Означение	KT1			
Тип	RE11LAMW			
Тех данни	220V DC			
Клема	Адрес 1	Адрес 2	Жило	
A1	K1:5		11	
L	KL1:A1		9	

Означение	2K			
Тип	LC1D65P5			
Тех данни	220V AC			
Клема	Адрес 1	Адрес 2	Жило	
A1	K1:12		A5	
A2			N	
1	K1:10		A1-3S-2	
2	1K:4		Фаза/+/-	
3				
4				
5	K1:14		N	
6	1K:6		N/-/-	
13				
14				
21	K1:2		1	
22	K1:3		3	

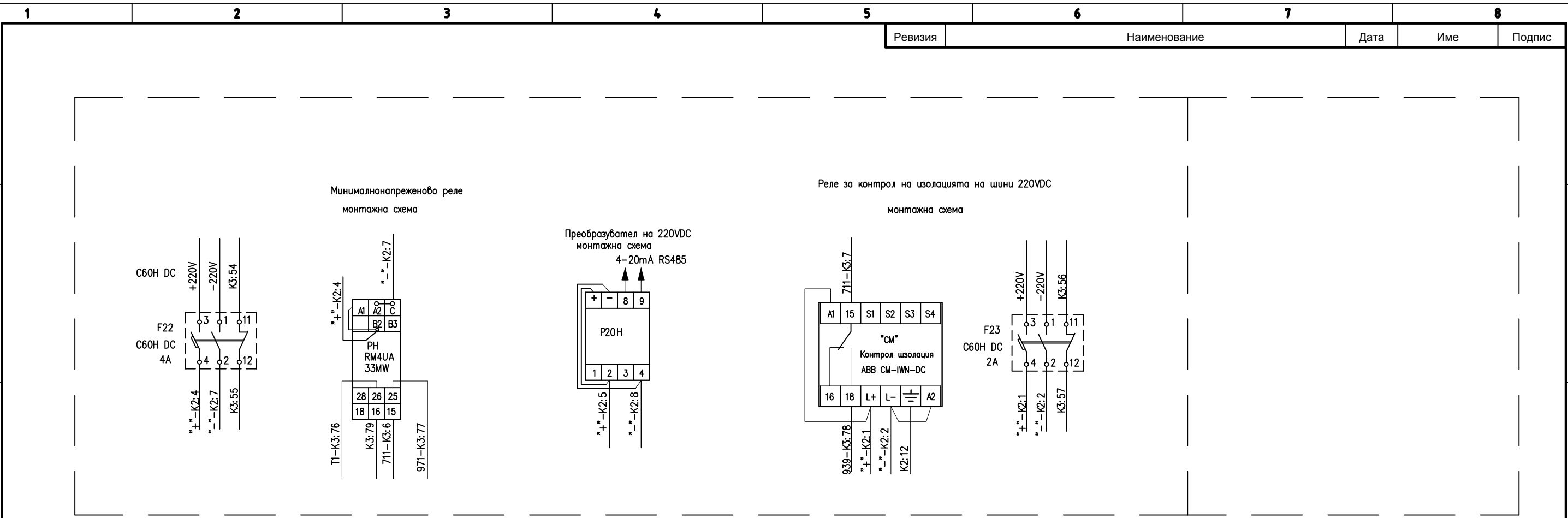
Означение	KL2			
Тип	CA2-KN22U7			
Тех данни	220V AC			
Клема	Адрес 1	Адрес 2	Жило	
A1	K1:9		A1	
A2	K1:14		N	
13	K1:11		A3	
14	K1:12		A5	
21	K1:1		1	
22	K1:5		11	



No	Наименование	Тип	Каталожен номер	Символ	Брой
1	Клема универсална за оперативни вериги	WDU 4			22
2	Мостове към позиция 1	WQV 4/10			10
3	Секционна разделителна пластина за позиция 1	WAP 2,5/10			4
4	Затваряща капачка към поз.1	WAP 2,5/10			2
5	Заглавна клема	WAD 5			1
6	Фиксатор за клеморег	WEW 35/1			2
7	Нагнис за клема	DEC 5/6 MC			44

ПРИЛОЖЕНИЕ 5 ЧЕРТЕЖИ КОМАНДНО ТАБЛО СН ПОСТОЯНЕН ТОК П/СТ РУСАЛЯ

Част ЕЛЕКТРИЧЕСКА	ПОДСТАНЦИЯ РУСАЛЯ 110/20kV Собствени нужди 220VDC и 380/220VAC	ECO - EAD ПРЕНОС НА ЕЛЕКТРИЧЕСКА ЕНЕРГИЯ МЕР-ГОРНА ОРЯХОВИЦА	
Изготвил КРЪСТЕВ	Разпределително табло "ТПТ - 220V DC"		
Съгласувал ГЕНЧЕВ	Монтажна схема и клеморег		
Ръководител отдел СТЕФАНОВ	№	Дата 01.2019	Лист 7/12

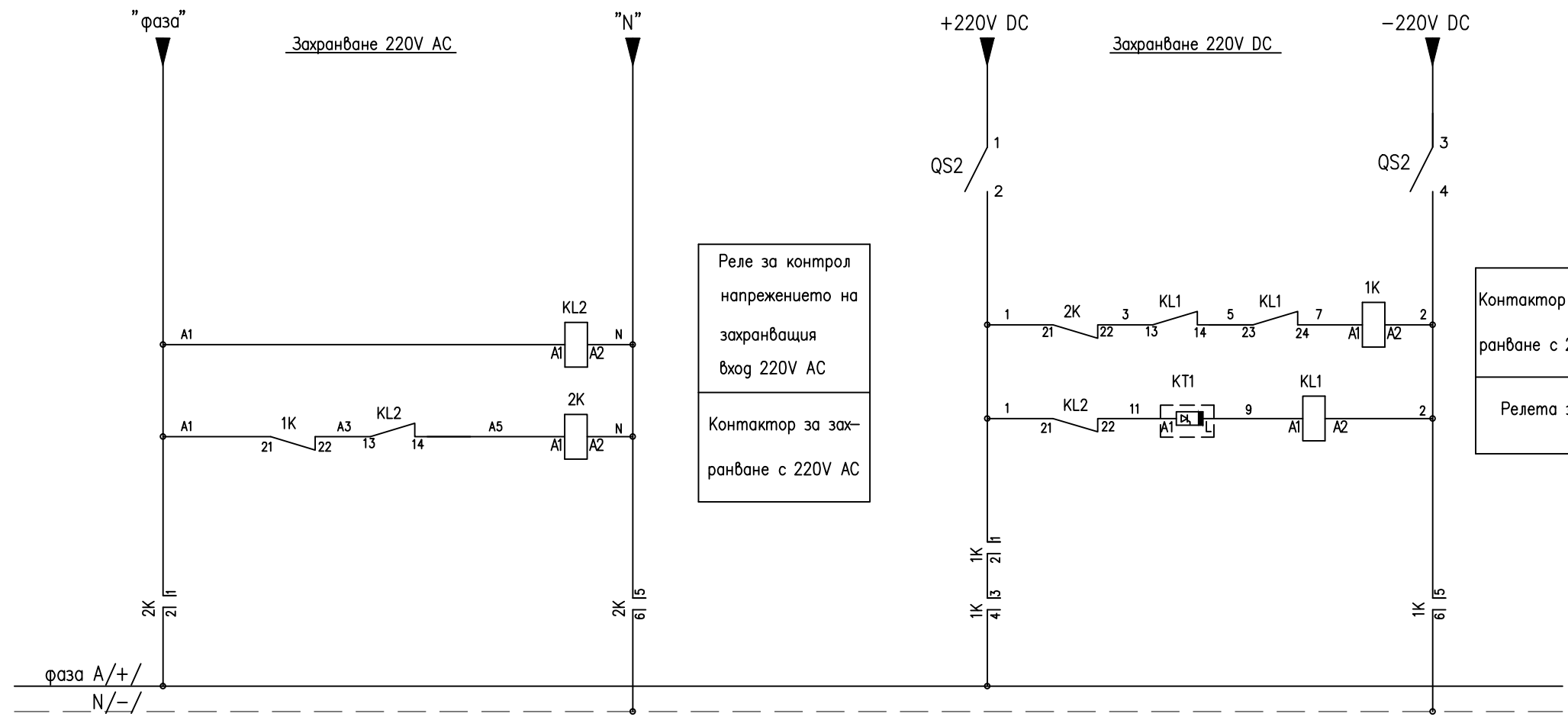


К2 Контрол на изоляцията, контрол U на шини, и ограничители на пренапрежение	1	2	3	4	5	6	7	8	9	10	11	12	13	14	
	"+-F23:4	"+-CM/L+/	"-CM-/L/	"+-F22:4	"+-V1:1	"+-V2:1	"-F22:2	"-V1:2	"-V3:2		-V3:1	-V2:1	-CM:		
	1	2	3	4	5	6	7	8	9	10	11	12	13	14	
	1	2	3	4	5	6	7	8	9	10	11	12	13	14	
	1	2	3	4	5	6	7	8	9	10	11	12	13	14	
	1	2	3	4	5	6	7	8	9	10	11	12	13	14	
	1	2	3	4	5	6	7	8	9	10	11	12	13	14	
	1	2	3	4	5	6	7	8	9	10	11	12	13	14	
	1	2	3	4	5	6	7	8	9	10	11	12	13	14	
	1	2	3	4	5	6	7	8	9	10	11	12	13	14	
	1	2	3	4	5	6	7	8	9	10	11	12	13	14	
	1	2	3	4	5	6	7	8	9	10	11	12	13	14	
	1	2	3	4	5	6	7	8	9	10	11	12	13	14	
	1	2	3	4	5	6	7	8	9	10	11	12	13	14	

No	Наименование	Tun	Каталожен номер	Символ	Брой
1	Клема универсална за оперативни вериги	WDU 4			14
2	Мостове към позиция 1	WQV 4/10			4
3	Секционна разделителна пласина за позиция 1	WAP 2,5/10			4
4	Затваряща капачка към поз.1	WAP 2,5/10			1
5	Заглавна клема	WAD 5			1
6	Фиксатор за клеморед	WEW 35/1			2
7	Надпис за клема	DEC 5/6 MC			28

ПРИЛОЖЕНИЕ 5 ЧЕРТЕЖИ КОМАНДНО ТАБЛО СН
ПОСТОЯНЕН ТОК П/СТ РУСАЛЯ

Част ЕЛЕКТРИЧЕСКА	ПОДСТАНЦИЯ РУСАЛЯ 110/20kV Собствени нужди 220VDC и 380/220VAC	ЕО - ЕАД <small>ПРЕНОС НА ЕЛЕКТРИЧЕСКА ЕНЕРГИЯ МЕРГОРНА ОРЯХОВИЦА</small>
Изготвил КРЪСТЕВ	Разпределително табло "ТПТ - 220V DC" Монтажна схема и клеморед	
Съгласувал ГЕНЧЕВ	№	Дата 01.2019
Ръководител отдел СТЕФАНОВ	№	Лист 6/12

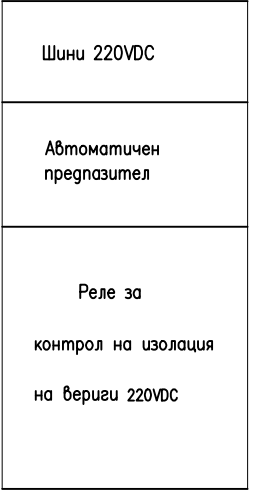
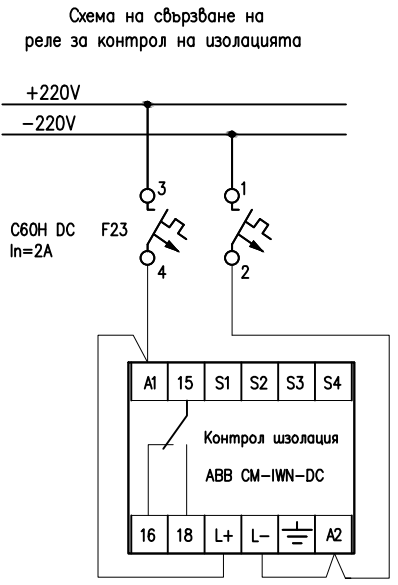


6						
5	2K	Контактор	1	LC1D50P5	220V AC	
4	KL2	Реле помощно	1	CA2-KN22U7	220V AC	
3	1K	Контактор	1	LC1D50MD	220V DC	
2	KL1	Реле помощно	1	CA3-KN22MD	220V DC	
1	КТ1	Реле за време с изменение на R	1	RE17LAMW	220V DC	

К.3. Апаратура в табло постоянен ток "ТПП"-сектор Аварийно осветление

N	Означение	Наименование	бр.	тип	техн. х-ка	Заб.
Част		ПОДСТАНЦИЯ РУСАЛЯ 110/20kV		ЕСО - ЕАД		
ЕЛЕКТРИЧЕСКА		Собствени нужди 220VDC и 380/220VAC		ПРЕНОС НА ЕЛЕКТРИЧЕСКА ЕНЕРГИЯ МЕР-ГОРНА ОРЯХОВИЦА		
Изготвил		С.Н. 220V DC. Аварийно осветление				
КРЪСТЕВ		АВР. Разгъната схема				
Съгласувал				№		Дата
ГЕНЧЕВ						01.2019
Ръководител отдел				Лист		5/12
СТЕФАНОВ						

ПРИЛОЖЕНИЕ 5 ЧЕРТЕЖИ КОМАНДНО ТАБЛО СН
ПОСТОЯНЕН ТОК П/СТ РУСАЛЯ



25						
24						
23	2K	Контактор 220VAC, боб. 220VAC	1	LC1D50P5; In=50A	220V AC	Schneider
22	1K	Контактор 220VDC, боб. 220VDC,	1	LC1D50MD; In=50A	220V DC	Schneider
21	3S	Разединител-предпазител еднополюсен	1	DF141 1P-50A; 14x51 Interpact 4P	220V AC	Schneider
20	QS2	Товаров прекъсвач	1	INS63 DC22A	250V DC	Schneider
19	ПК	Пакетен ключ 0/1	1	K2B1002HLH	220V DC/20A	Schneider
18	P20H	Преобразувател на напрежение 220VDC	1	P20H	220V DC	Satek
17	PH	Реле минимално-напрежено с времезакъснение	1	RM4UA33MW	30-300V DC	Schneider
16	V	Вольтметър магнетоелектричен	3		0-250V DC	
15	CM	Реле за контрол на изоляцията	1	CM-IWN-DC	220V DC	ABB
14		Предпазител, кръгъл	2	gG	In=80A; 22x58	legrand
13						
12						
11		Автоматичен прекъсвач двуполюсен	1	C60H DC 2P; In=2A	250V DC	Schneider
10		Автоматичен прекъсвач двуполюсен	1	C60H DC 2P; In=4A	250V DC	Schneider
9		Автоматичен прекъсвач двуполюсен	2	C60H DC 2P; In=6A	250V DC	Schneider
8		Автоматичен прекъсвач двуполюсен	4	C60H DC 2P; In=10A	250V DC	Schneider
7		Автоматичен прекъсвач двуполюсен	6	C60H DC 2P; In=16A	250V DC	Schneider
6		Автоматичен прекъсвач двуполюсен	8	C60H DC 2P; In=20A	250V DC	Schneider
5		Автоматичен прекъсвач двуполюсен	8	C60H DC 2P; In=25A	250V DC	Schneider
4		Автоматичен прекъсвач двуполюсен	1	C60H DC 2P; In=32A	250V DC	Schneider
3	QF2	Автоматичен прекъсвач ръчен привод	1	Compact NSX100N4P TM50D	250V DC	Schneider
2	QF1	Автоматичен прекъсвач ръчен привод	1	Compact NSX100N4P TM63D	250V DC	Schneider
1	QS1	Товаров прекъсвач	1	Interpact 4P INV100 DC22A	250V DC	Schneider

Апаратура в "ТПП-220V DC"-сектор Постоянен ток

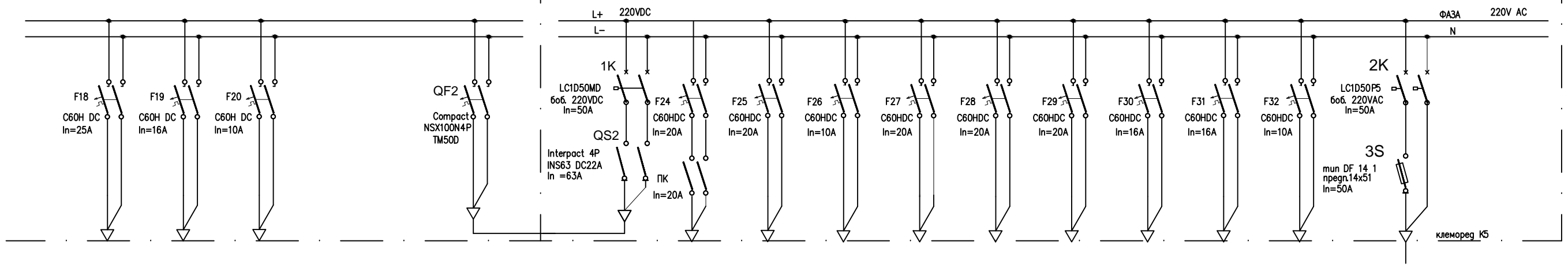
N	Означение	Наименование	бр.	тип	техн. х-ка	Заб.
Част ЕЛЕКТРИЧЕСКА		ПОДСТАНЦИЯ РУСАЛЯ 110/20kV		ЕСО - ЕАД		
		Собствени нужди 220VDC и 380/220VAC		ПРЕНОС НА ЕЛЕКТРИЧЕСКА ЕНЕРГИЯ МЕР-ГОРНА ОРЯХОВИЦА		
Изготвил КРЪСТЕВ		Разгъната схема на Шкаф - "С.Н.-220V DC"				
Съгласувал ГЕНЧЕВ						
Ръководител отдел СТЕФАНОВ		№		Дата 01.2019	Лист 4/12	

ПРИЛОЖЕНИЕ 5 ЧЕРТЕЖИ КОМАНДНО ТАБЛО СН ПОСТОЯНЕН ТОК П/СТ РУСАЛЯ

Шкаф - "С.Н.-220V DC"

СЕКЦИЯ ПОСТОЯНЕН ТОК

СЕКЦИЯ АВАРИЙНО ОСВЕТЛЕНИЕ



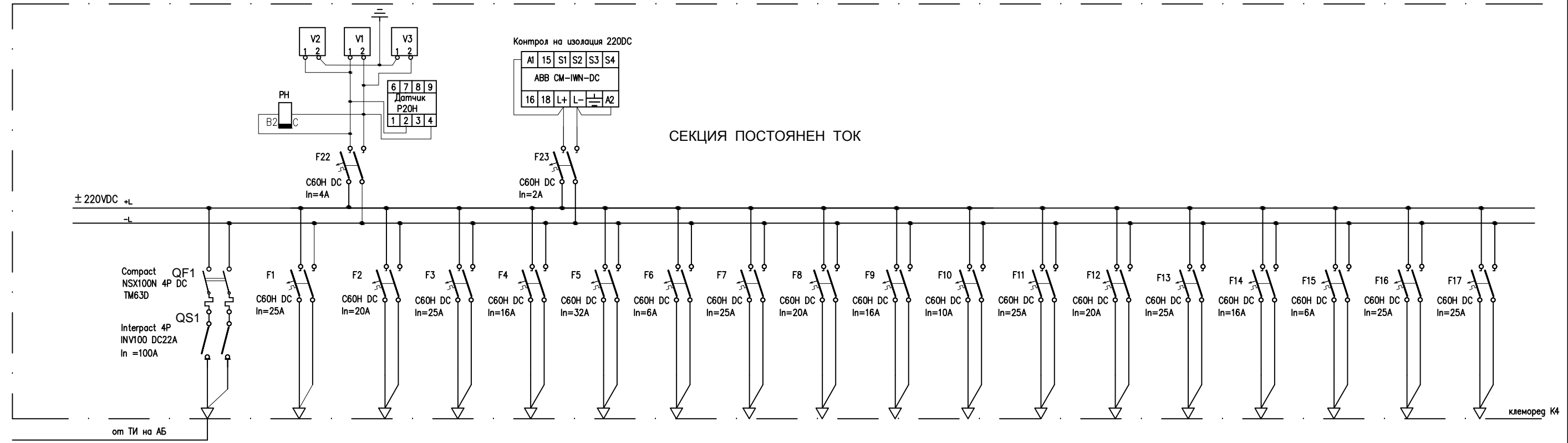
Табло - "ТПП-220С DC"															
18	19	20				24	25	26	27	28	29	30	31	32	
-	-	-				-	-	-	-	-	-	-	-	-	-
25 A	16 A	10 A				20A	20A	10A	20A	20A	20A	16A	16A	10A	-
-	-	-		10 mm2	10 mm2	-	-	-	-	-	-	-	-	-	10 mm2
-	-	-		-	-	-	-	-	-	-	-	-	-	-	вход
резерв	резерв	резерв		Авар. осветление - постоянен ток	Авар. осветление - постоянен ток	Авар. осветл. ОРУ 110kV	Авар. осветл. ЗРУ 20kV	Авар. осветл. КЗ	резерва	резерва	резерва	резерва	резерва	резерва	работно захранване секция Аварийно захранване 220V AC

Забележка: 1. Всички предпазители и техните сигнални контакти да са опроводени до клеморед
 2. Оперативните вериги да се опроводят с проводник 1,5мм2
 3. Опроводяването на силовата част на авт. предпазители да се извърши на клеморед К4 по следния начин:
 - "+", "-", делителна пластина

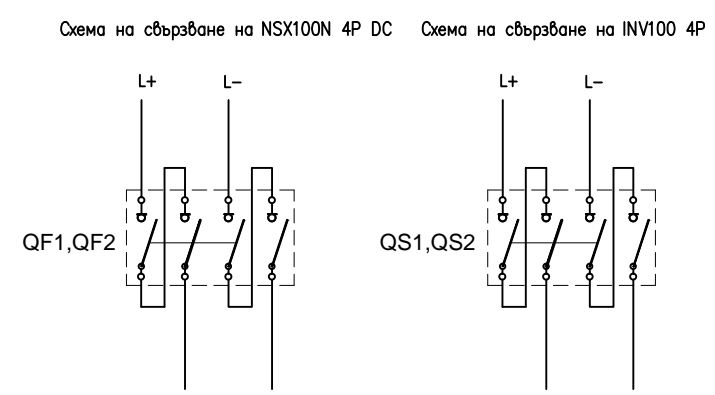
ПРИЛОЖЕНИЕ 5 ЧЕРТЕЖИ КОМАНДНО ТАБЛО СН
 ПОСТОЯНЕН ТОК П/СТ РУСАЛЯ

Част ЕЛЕКТРИЧЕСКА	ПОДСТАНЦИЯ РУСАЛЯ 110/20kV Собствени нужди 220VDC	ЕСО - ЕАД ПРЕНОС НА ЕЛЕКТРИЧЕСКА ЕНЕРГИЯ МЕР-ГОРНА ОРЯХОВИЦА		
Изготвил КРЪСТЕВ	Разгъната схема на Шкаф - "С.Н.-220V DC"			
Съгласувал ГЕНЧЕВ				
Ръководител отдел СТЕФАНОВ	№	Дата 01.2019	Лист 3/12	

Шкаф - "С.Н.-220V DC"



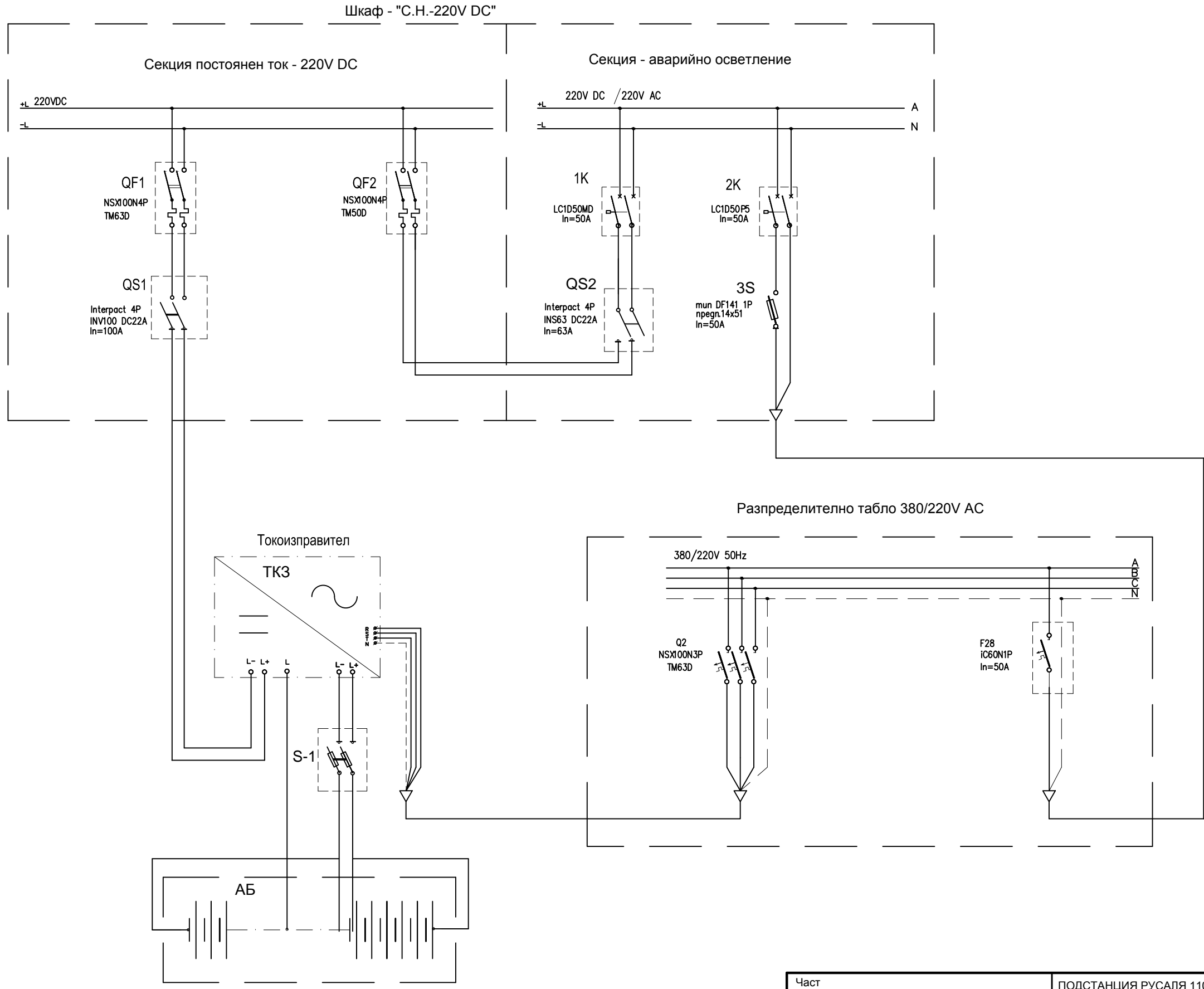
наименование на таблото	Шкаф - "С.Н.-220V DC"																		
токът кръг		1	2	3	4	5	6	7	8	9	10	11	12	13	14	15	16	17	
Изчислителна мощност	kW	-	-	-	-	-	-	-	-	-	-	-	-	-	-	-	-	-	
Номинален ток	A	100A	25 A	20 A	25 A	16 A	32 A	6 A	25 A	20A	16 A	10 A	25 A	20 A	25 A	16 A	6 A	25 A	25 A
Кабел	mm ²	25 mm ²	-	-	-	-	-	-	-	-	-	-	-	-	-	-	-	-	
Загуба на напрежение	%	-	-	-	-	-	-	-	-	-	-	-	-	-	-	-	-	-	
Предназначение		Ел. захранване от ТИ на АБ	220V DC Шинки наг КТ	220V DC Шинки наг ЦС	Зах. РЗ 110kV	ОРУ 110kV Блокпоровки	ОРУ 110kV Мотори	Лампи светещи пост. в КЗ	резерв	резерв	резерв	резерв	ЗРУ 20kV	ЛАЗ инвертор	ЛАЗ UPS	Табло електромери	Табло СН 380/220VAC	резерв	резерв




Забележка: 1. Всички предпазители и техните сигнални контакти да са опроводени до клеморед
 2. Оперативните вериги да се опроводят с проводник 1,5мм²
 3. Опроводяването на силовата част на авт. предпазители да се извърши на клеморед К4 по следния начин:
 - "+", "-", делителна пластина

ПРИЛОЖЕНИЕ 5 ЧЕРТЕЖИ КОМАНДНО ТАБЛО СН ПОСТОЯНЕН ТОК П/СТ РУСАЛЯ

Част ЕЛЕКТРИЧЕСКА	ПОДСТАНЦИЯ РУСАЛЯ 110/20kV Собствени нужди 220VDC	ЕСО - ЕАД ПРЕНОС НА ЕЛЕКТРИЧЕСКА ЕНЕРГИЯ МЕР-ГОРНА ОРЯХОВИЦА		
Изготвил КРЪСТЕВ	Разгъната схема на Шкаф - "С.Н.-220V DC"			
Съгласувал ГЕНЧЕВ				
Ръководител отдел СТЕФАНОВ	№	Дата 01.2019	Лист 2/12	



ПРИЛОЖЕНИЕ 5 ЧЕРТЕЖИ КОМАНДНО ТАБЛО СН
ПОСТОЯНЕН ТОК П/СТ РУСАЛЯ

Част ЕЛЕКТРИЧЕСКА	ПОДСТАНЦИЯ РУСАЛЯ 110/20kV Собствени нужди 220VDC	 ЕСО - ЕАД ПРЕНОС НА ЕЛЕКТРИЧЕСКА ЕНЕРГИЯ МЕР-ГОРНА ОРЯХОВИЦА	
Изготвил КРЪСТЕВ	С.Н. - 220V DC	Принципна електрическа схема	
Съгласувал ГЕНЧЕВ			
Ръководител отдел СТЕФАНОВ	№	Дата 01.2019	Лист 1/12